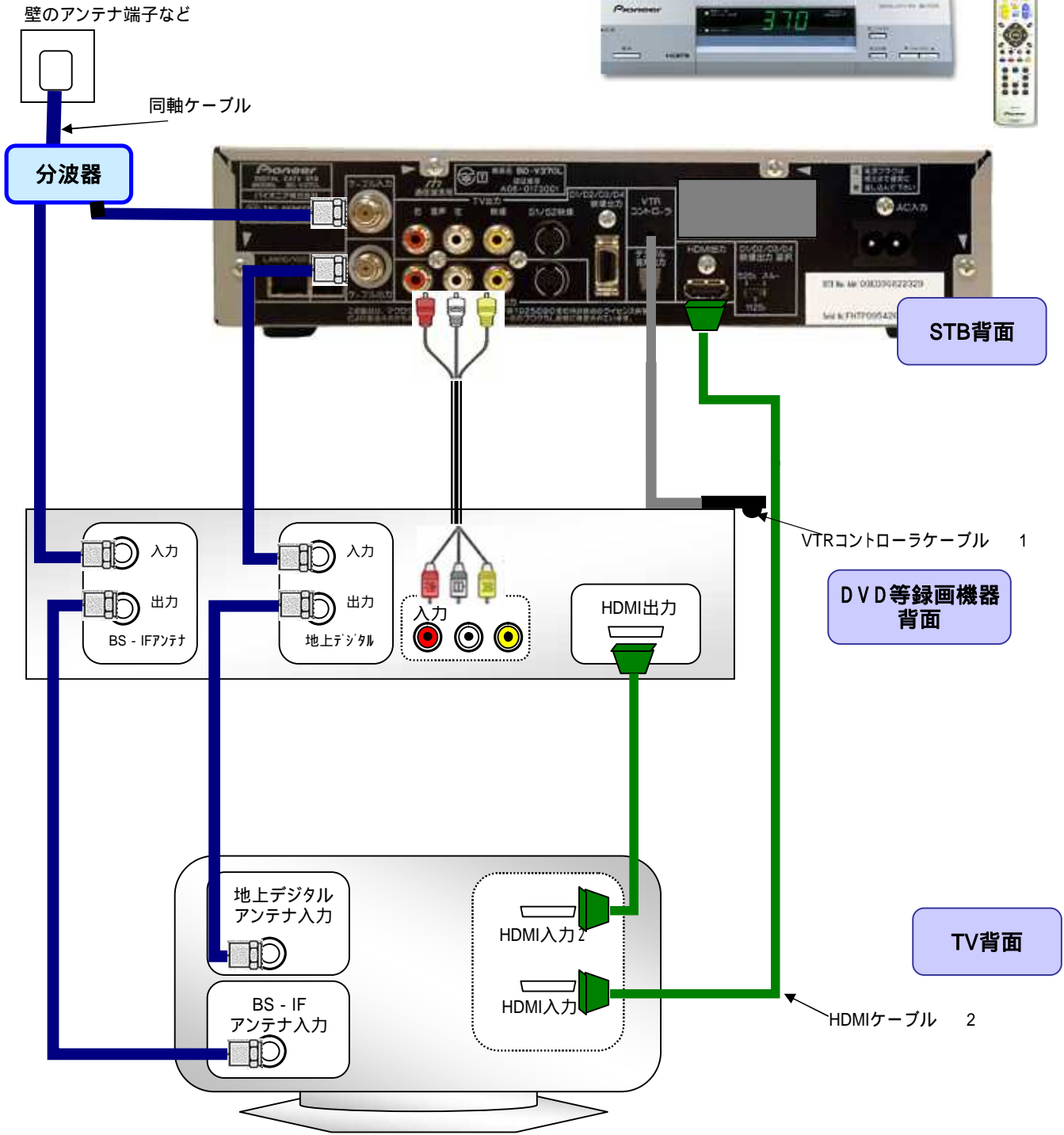
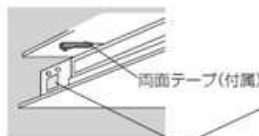


# Pioneer-STB接続例



## 1 VTRコントローラケーブルの取り付け方法

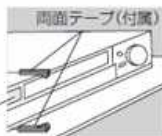
天板に取り付ける場合



両面テープ(付属)

リモコン受信部

録画機器または棚に取り付ける場合



両面テープ(付属)

- 録画機器のリモコン受信部の位置を確認してください。
- 両面テープは、貼り付ける個所のゴミやほこりを取り除いてから貼り付けてください。
- Irシステムケーブルに付属の両面テープは強力なため、棚などに貼り付けたあと、無理にはがすと板の表面を傷める場合があります。ご注意ください。

2 HDMIケーブル端子がTVに搭載していない場合は、AVケーブルの接続でも可能です