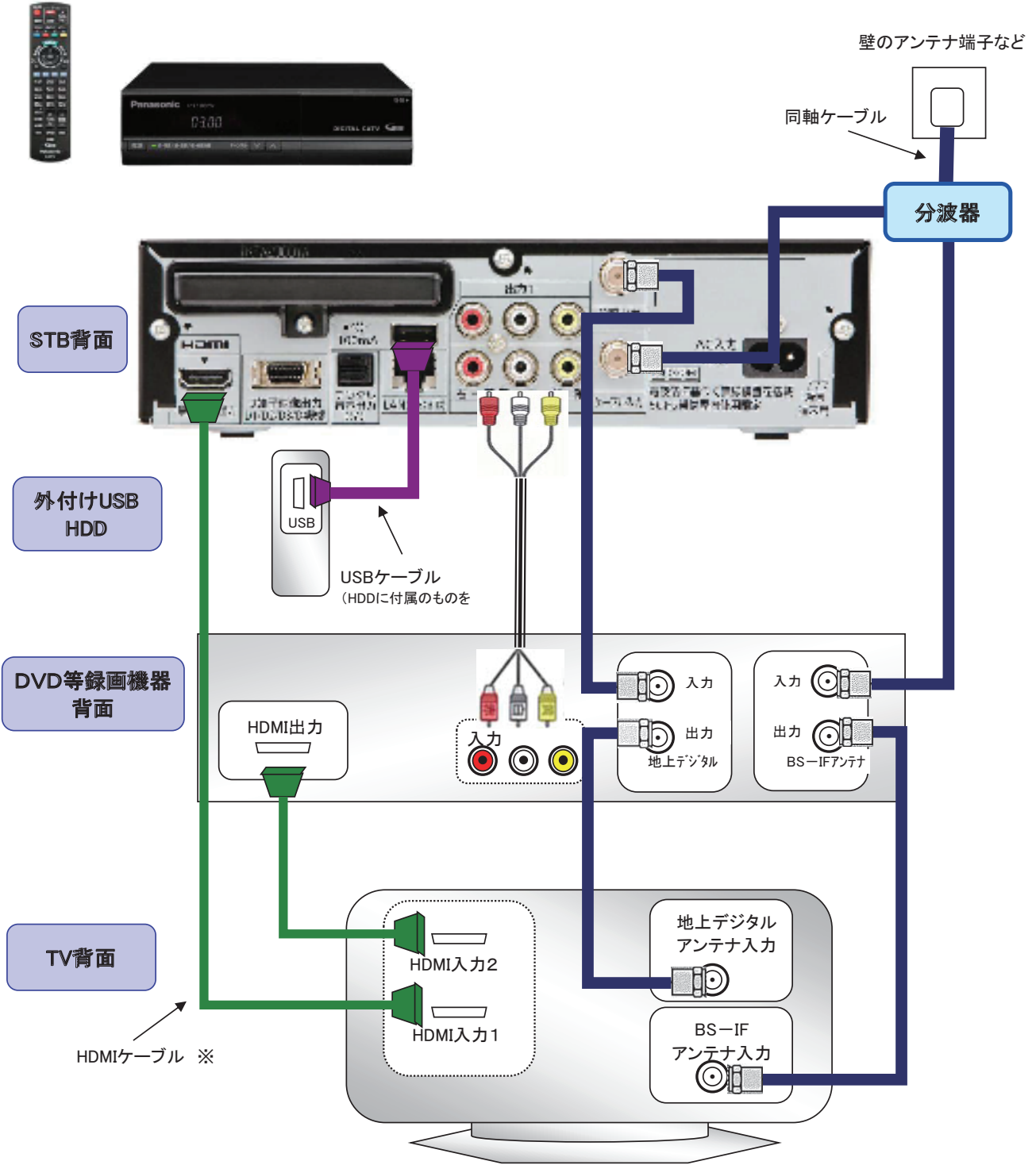


STBとTV・録画機器接続図

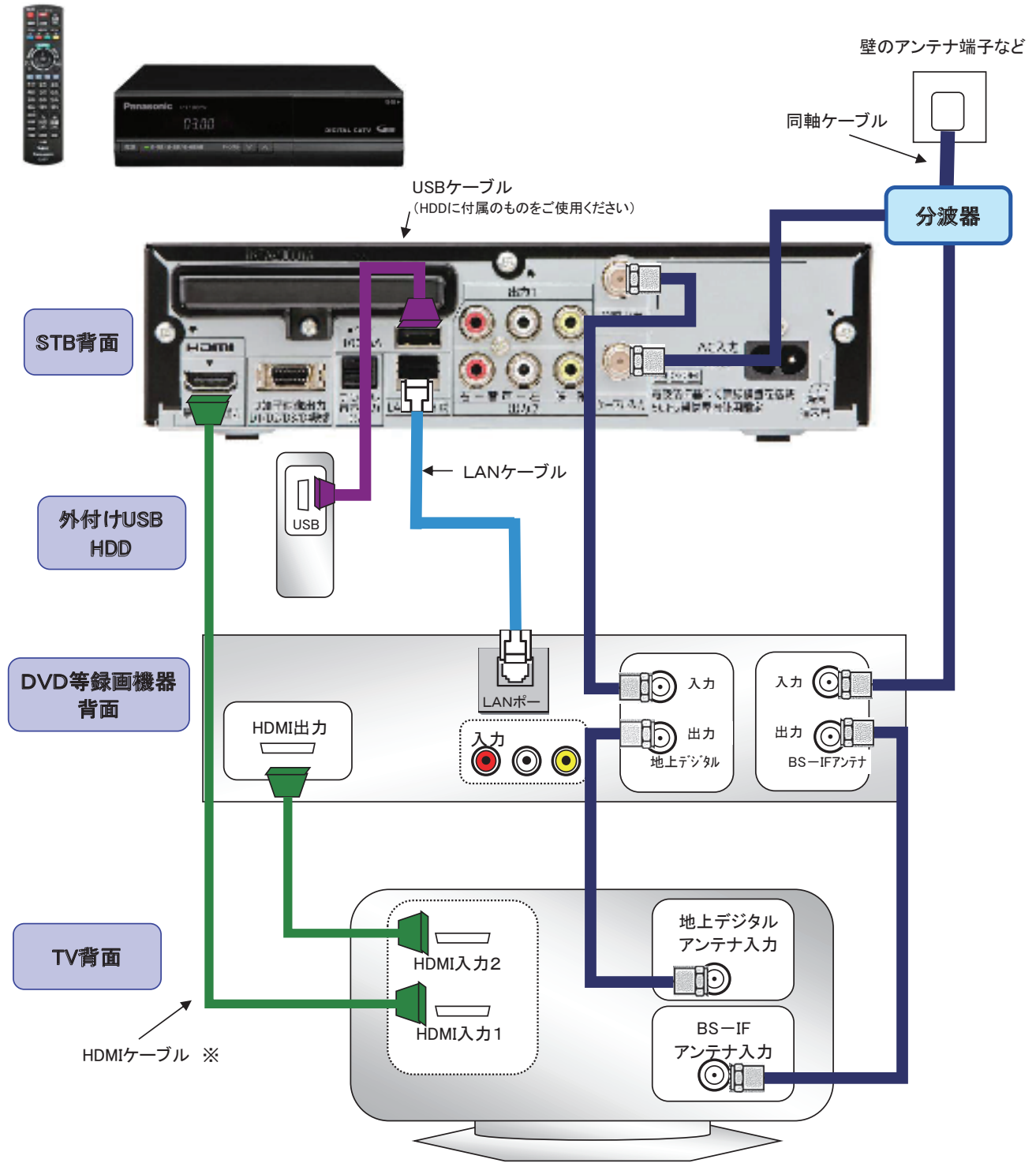
パナソニック(TZ-LS300PW)STB (外付けHDD取付)



※ HDMIケーブル端子がTVに搭載していない場合は、AVケーブルの接続でも可能です。

STBとTV・録画機器接続図

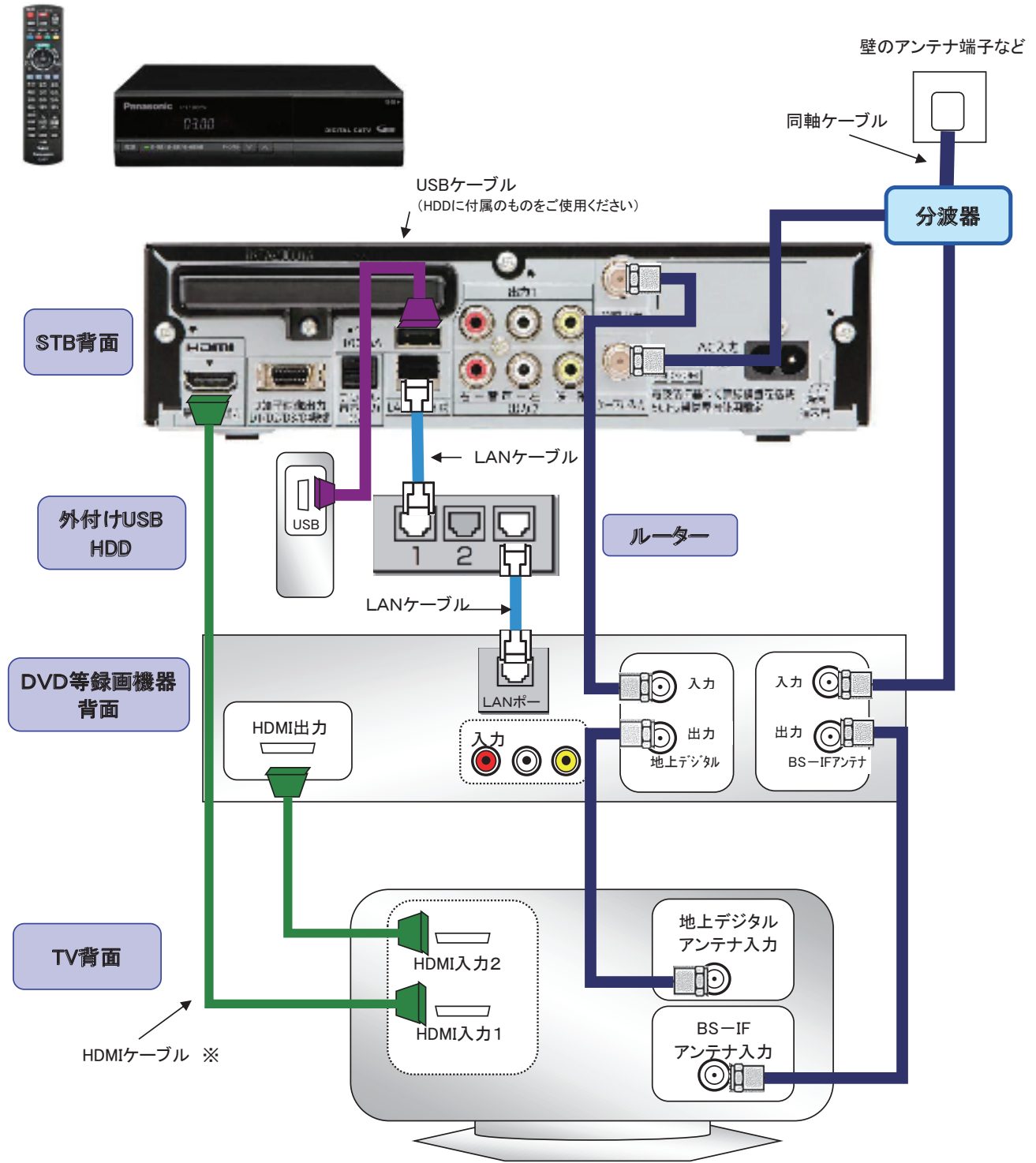
パナソニック(TZ-LS300PW)STB (外付けHDD・LAN接続)



※ HDMIケーブル端子がTVに搭載していない場合は、AVケーブルの接続でも可能です。

STBとTV・録画機器接続図

パナソニック(TZ-LS300PW)STB (外付けHDD・LAN接続 ルーター有の場合)



※ HDMIケーブル端子がTVに搭載していない場合は、AVケーブルの接続でも可能です。